

薄型かつ操作フィーリングに優れる傾倒式スティックコントローラ。



■主な仕様

項目	仕様
定格電力	0.025W
最高使用電圧	5V DC
動作角度	各方向15.5°±3.4°
作動力	0.43±0.25N
動作寿命	1,000,000 cycles

■製品一覧

製品番号	レバー復帰機構	センタプッシュ	全抵抗値 (kΩ)	抵抗変化特性	最小発注単位 (pcs.)	
					国内	輸出
RKJXY1000006	あり	なし	2	B	2,000	2,000

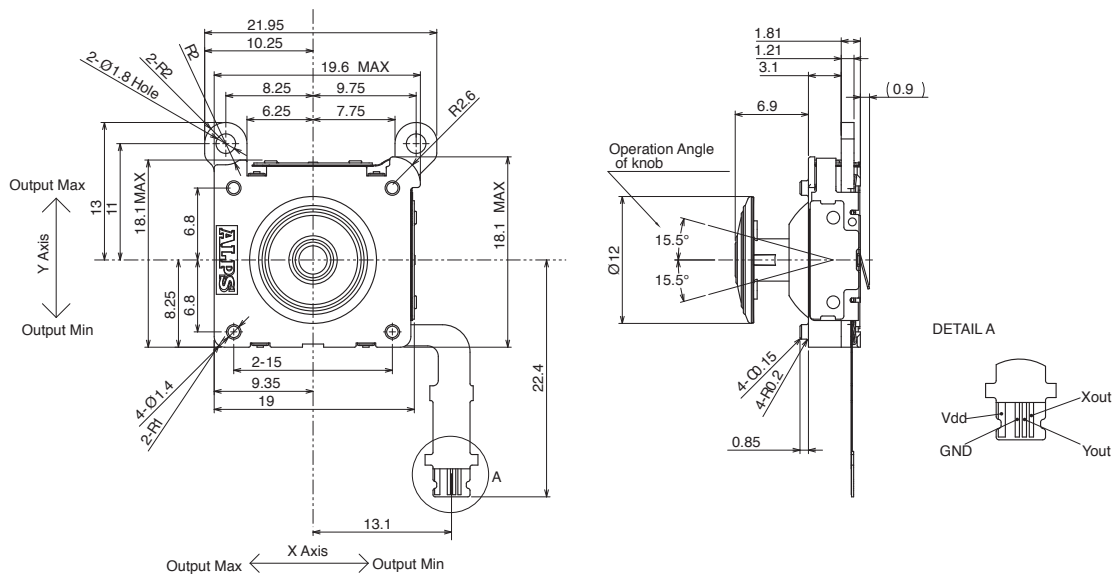
■梱包仕様

トレイ

梱包数 (pcs.)		輸出梱包箱寸法 (mm)
1箱/国内	1箱/輸出	
2,000	2,000	360×540×230

■外形図

Unit:mm



多機能操作
デハイス

可変抵抗
タイプ

スイッチ
タイプ

多機能操作デバイス

バラエティー一覧

タイプ		可変抵抗タイプ			
シリーズ		RKJXK	RKJXV	RKJXY	RKJXU
写真					
外形サイズ (mm)	W	20.7	17.8	19.6	18.6
	D	25.4	21.3	18.1	24.3
	H	12.9	11.2	4.9	5.2
操作軸数		1軸			
軸材質		金属	樹脂		
方向分解能		連続可変			
方向操作感触 (タクティール感)		なし			
レバー復帰機構		あり / なし	あり		
センタプッシュスイッチ		あり/なし		なし	
エンコーダ		なし			
使用温度範囲		-10℃ ~ +70℃			
動作寿命	方向操作	100,000 cycles	2,000,000 cycles	1,000,000 cycles	2,000,000 cycles
	センタプッシュ	100,000 cycles	500,000 cycles	—	—
車載対応製品		—	—	—	—
ライフサイクル					
電気的性能	絶縁抵抗	100MΩ min. 250V DC		—	—
	耐電圧	250V AC for 1 minute		—	—
	しゅう動雑音	300mV p-p max. by JIS method			
機械的性能	方向作動力	レバー復帰なし 8mN·m max. レバー復帰付き 6±4mN·m	14±10mN·m	0.43±0.25N	0.75±0.3N
	プッシュ作動力	5.2±2.6N	7.4±3N	—	—
	レバー復帰精度	±5°			±0.1mm
	操作部強度	押し引き方向	50N min. (Push/Pull)	98N min. (Push), 50N min. (Pull)	100N min. (Push), 49N min. (Pull)
作動方向		0.3N·m	—	50N	
耐候性	耐寒性	-30℃ 96h			
	耐熱性	80℃ 96h			
	耐湿性	60℃, 90 ~ 95%RH 96h			
ページ		449		452	453

可変抵抗タイプ多機能操作デバイスはんだ付条件 454
 可変抵抗タイプ多機能操作デバイスご使用上の注意 454

多機能操作
デバイス
可変抵抗
タイプ
スイッチ
タイプ