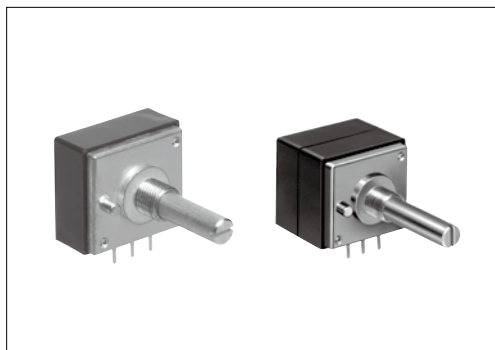


RK271 27型金属軸タイプ

優れた操作フィーリングの高特性ボリューム。



■主な仕様



項目	仕様
全抵抗値許容差	±20%
最高使用電圧	30V AC
全回転角度	300° ±3°
回転トルク	8 ~ 35mN·m
動作寿命	15,000 cycles
使用温度範囲	-10°C ~ +70°C

■製品一覧

抵抗素子数	取付方向	操作部形状	操作部長さ L ₁ (mm)	クリック	全抵抗値 (k Ω)	抵抗変化特性	最小発注単位 (pcs.)		製品番号	図番				
							国内	輸出						
単連	Horizontal type	溝軸	25	31	100	15A	100	500	RK2711120026	1				
				なし					RK271111001T					
2連			20	なし					25	20	100	500	RK27112A00AK	2
													25	
平軸		20	なし	25					100	15A	100	500	RK27112A0A16	3
													25	

■注記

上記以外にも製品バラエティがございますので、その他製品仕様 (P.342) をご確認ください。

■梱包仕様

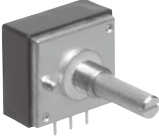
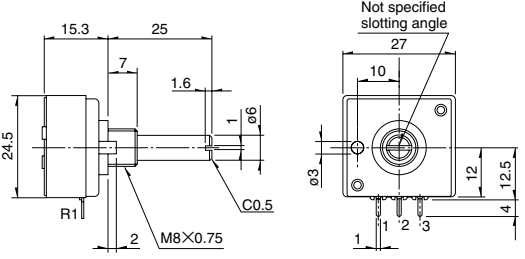
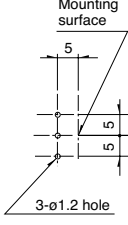
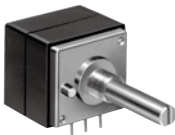
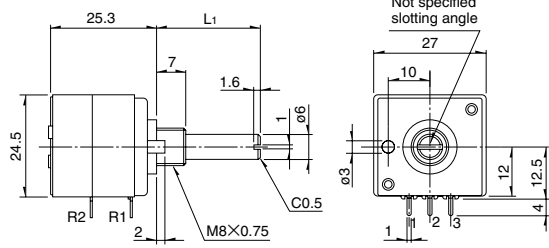
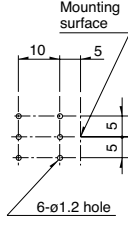
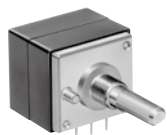
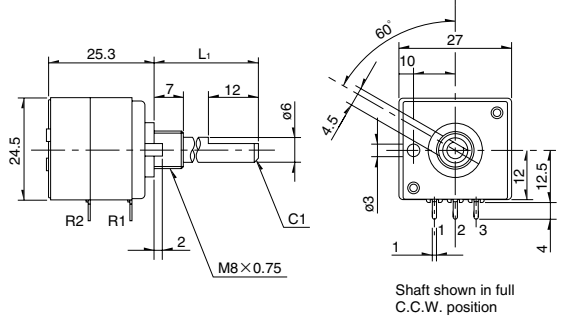
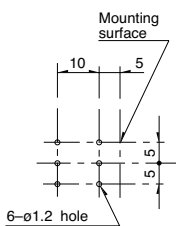
バルク

抵抗素子数/軸長	梱包数 (pcs.)		輸出梱包箱寸法 (mm)
	1箱/国内	1箱/輸出	
単連/25mm 2連/20mm	100	500	380×540×314
2連/25mm			360×510×359

添付部品 ▶ P.341
 その他製品仕様 ▶ P.342
 製品一覧以外のご注文について ▶ P.343
 はんだ付条件 ▶ P.349

外形図

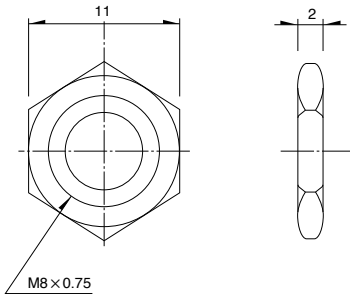
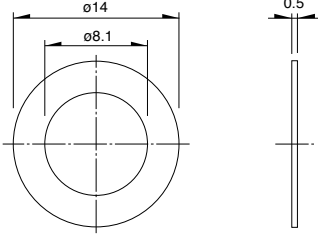
Unit:mm

No.	製品写真	形状	プリント基板取付穴寸法図 (挿入側より見る)
1	<p>1軸単連 RK27111</p> 		
2	<p>1軸2連 RK27112</p> 	<p>L₁ 20 25</p> 	
3	<p>1軸2連 RK27112</p> 	<p>L₁ 20 25</p> 	

27型金属軸タイプ / 添付部品

各製品に添付される部品です。

Unit:mm

ナット	ワッシャ
	

ロータリ
ボリュウム
スライド
ボリュウム
金属軸
絶縁軸
つまみ操作型
中空軸

製品一覧以外に下記仕様にも対応いたします。

■製品仕様

タイプ	製品名	取付高さ (mm)	クリックバラエティ	相互偏差
1 軸単連	RK27111	12.5	センタ 21 31 41	—
1 軸 2 連	RK27112			-60dB to 0dB 3dB 以内 ただし全抵抗値、 変化特性により
1 軸 4 連	RK27114			-80dB to -60dB 5dB 以内可

■全抵抗値種類

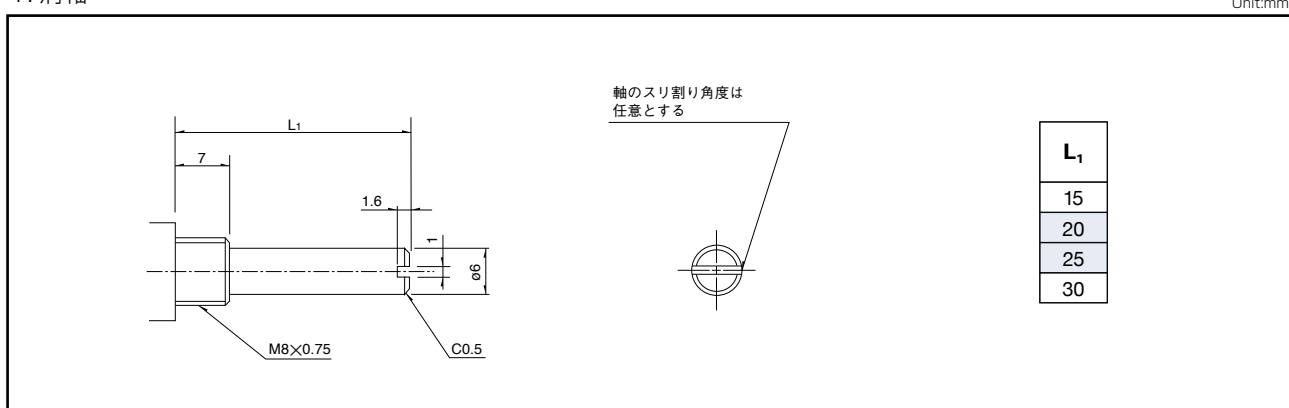
全抵抗値(kΩ)	5	10	20	50	100	250

■抵抗変化特性

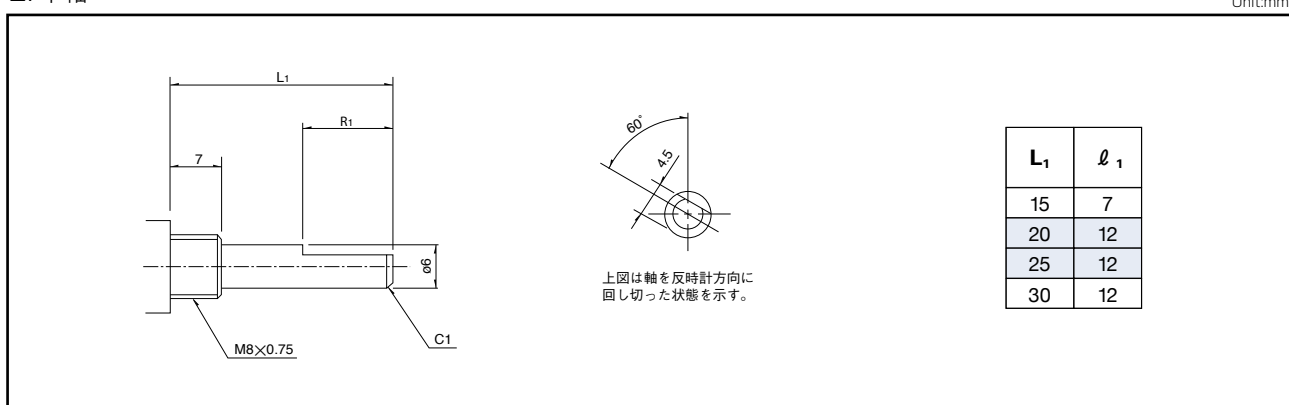
抵抗変化特性	15A	3B

■操作部寸法

1. 溝軸



2. 平軸



注記

部は当社推奨仕様です。

27型金属軸タイプ / 製品一覧以外のご注文について

製品一覧に記載されていないバラエティのご注文は下記例を参考にご指定ください。

■ご注文時の記入例

R K 2 7 1 1 2 A 0 - **S 2 5** - **C 0** - **A 1 0 4**

製品タイプ

記号	製品タイプ
111	単連クリックなし
112	単連クリックあり
12A	2連 音量用
14A	4連 音量用

操作部形状

記号	操作部形状
F	平軸
S	溝軸

操作部長さ L₁ (mm)

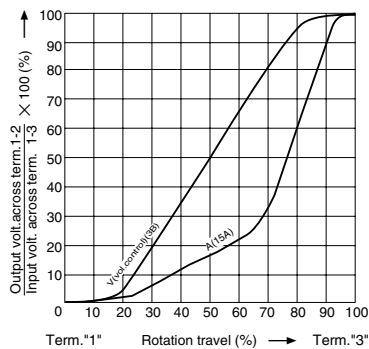
記号	操作部長さ	記号	操作部長さ
15	15	25	25
20	20	30	30

クリック

記号	クリック	記号	クリック
C0	なし	31	31
C1	センタ	41	41
21	21	—	—

抵抗変化特性

記号	抵抗変化特性
A	15A
V	3B



全抵抗値

記号	全抵抗値 (kΩ)	記号	全抵抗値 (kΩ)
502	5	503	50
103	10	104	100
203	20	254	250

注記

部は、当社推奨仕様です。

ポリウム
ロタリ

ポリウム
スライド

金属軸

絶縁軸

つまみ操作型

中空軸

金属軸ボリューム

バラエティー一覧

タイプ	16mm size	20mm size	27mm size	50mm size	回転型モータ駆動	
シリーズ	RK163	RK203/EC20A	RK271	RK501	RK168	
	1 軸					
	単連/2 連	単連	単連/2 連/4 連	2 連/4 連	2 連/4 連/5 連/6 連	
写真						
端子取付方向	Horizontal	Vertical	Horizontal			
軸受固定方法	ねじ止め					
使用温度範囲	-10°C ~ +70°C	RK203: -40°C ~ +85°C EC20A: -30°C ~ +80°C	-10°C ~ +70°C			
動作寿命	15,000 cycles	30,000 cycles	15,000 cycles			
車載対応製品	—	○	—	—	—	
ライフサイクル						
電氣的性能	全抵抗値 (k Ω)	5, 10, 20, 50, 100, 200	10	5, 10, 20, 50, 100, 250	10, 20, 50, 100	
	抵抗変化特性	15A, 1B, 3B, 15C	B	15A, 3B		
	定格電力	0.1W 0.05W (15A)	0.05W		0.1W	0.05W
	残留抵抗値	R ≤ 10kΩ 20Ω max. 10kΩ ≤ R 50kΩ 30Ω max. 50kΩ ≤ R 公称全抵抗値の0.1%	R ≤ 10kΩ 20Ω max. 10kΩ ≤ R 50kΩ 30Ω max. 50kΩ ≤ R 公称全抵抗値の0.1%		—	—
	最大減衰量 (音量用)	5kΩ ≤ R 10kΩ 70dB min. 10kΩ ≤ R 50kΩ 80dB min. 50kΩ ≤ R 100kΩ 90dB min. 100kΩ ≤ R 100dB min.	—	5kΩ ≤ R 10kΩ 70dB min. 10kΩ ≤ R 50kΩ 80dB min. 50kΩ ≤ R 100kΩ 90dB min. 100kΩ ≤ R 100dB min.	120dB min.	5kΩ ≤ R 10kΩ 70dB min. 10kΩ ≤ R 50kΩ 80dB min. 50kΩ ≤ R 100kΩ 90dB min. 100kΩ ≤ R 100dB min.
	相互偏差 (2 連以上の音量用)	-40dB ~ 0dB 3dB max.	—	-70dB ~ -60dB 3dB max. -60dB ~ 0dB 2dB max.	-100dB ~ 0dB 2dB max.	-60dB ~ -40dB 5dB max. -40dB ~ 0dB 3dB max.
	絶縁抵抗	100MΩ min. 500V DC	10MΩ min. 250V DC	100MΩ min. 500V DC		100MΩ min. 250V DC
	耐電圧	500V AC for 1minute	300V AC for 1minute	500V AC for 1minute		300V AC for 1minute
	センタタップ	なし				
機械的性能	クリック	なし, センタ, 21, 31, 41	17	なし, センタ, 21, 31, 41	なし	
	回転止め強度	0.9 N·m	0.5 N·m	0.9 N·m	1.5 N·m	0.9 N·m
	軸押引強度	100N max.		150N max.	100N max.	
	耐振性	10 ~ 55 ~ 10Hz/分, 全振幅1.5mm, X, Y, Z 3方向, 各2時間				
軸形状	セレーション軸, 平軸, 溝軸	平軸	溝軸, 平軸	溝軸	平軸	
端子形状	差し込み, リード	差し込み				
付属スイッチ	—	EC20A: プッシュオンスイッチ	—	—	—	
ページ	332	337	340	344	346	

金属軸ボリュームはんだ付条件	349
可変抵抗器ご使用上の注意	427
可変抵抗器測定方法・試験方法	429
可変抵抗器抵抗変化特性	431

注記

表中の○印は、シリーズ中の一部製品が対応していることを表します。

■手はんだ方式の参考例

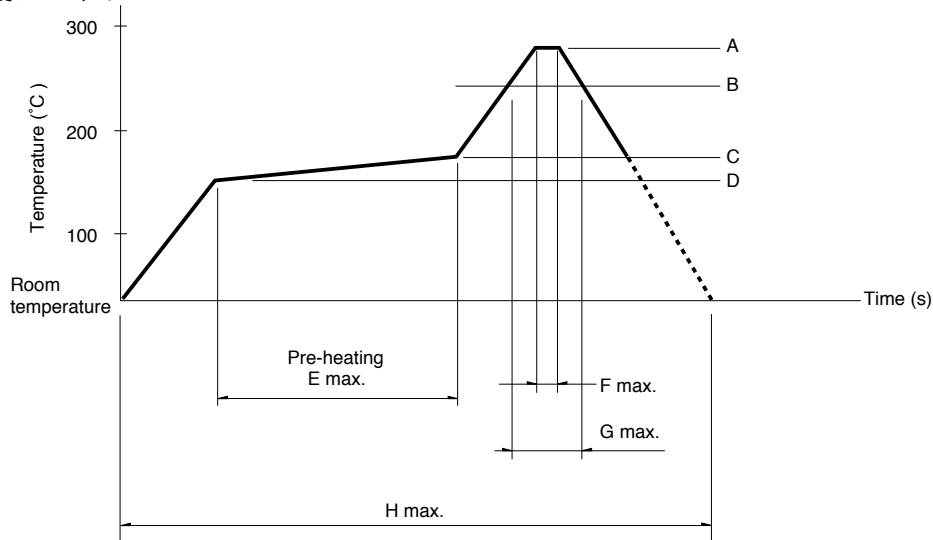
シリーズ	こて先温度	はんだ時間	はんだ付回数
RK09L, RK097	350℃ max.	3s max.	1 time
RK203	300℃ max.	3s max.	1 time
RK119	350±10℃	3 ⁺¹ ₀ s	1 time
RK271	350℃ max.	5s max.	1 time
RK501	350±10℃	5 ⁺¹ ₀ s	1 time
RK163	350℃ max.	5s max.	1 time
RK168	ボリウム端子	300℃ max.	1 time
	モータ端子	350℃ max.	

■ディップ方式の参考例

シリーズ	プリヒート		ディップはんだ		はんだ付回数
	はんだ付け面 表面温度	加熱時間	はんだ温度	はんだ時間	
RK09L, RK097, RK203	100℃ max.	2 min. max.	260±5℃	5±1s	2 times max.
RK501	120±10℃	2 min. max.	260±5℃	5±1s	2 times

■リフロー方式の参考例

温度プロファイル



シリーズ	A	B	C	D	E	F	G	H	リフロー回数
RK119	260℃	230℃	180℃	150℃	2 min.	3s	40s	4 min.	2 times max.

注記

- 当製品は、赤外線のみのリフロー炉では、はんだが付かない場合がありますので温風リフロー炉または、赤外線 + 温風リフロー炉で、ご使用ください。
- 上図プロファイルは温風リフロー方式を用いた場合の金属軸ボリウム端子部の最高温度です。基板の材質、大きさ、厚さなどにより基板温度と金属軸ボリウム表面温度が大きく異なる場合がありますので、金属軸ボリウム表面温度が、250℃以上にならないようご注意ください。
- リフロー槽の種類により、多少条件が異なりますので、事前に十分ご確認の上ご使用ください。